



MOTORIZZAZIONI PER PORTE

Motorizzazione per porte PortaMatic e motorizzazione per serrature SmartKey
per vivere comodamente e senza barriere

HÖRMANN

Responsabilità da generazioni

L'azienda a conduzione familiare Hörmann ripercorre i suoi 85 anni di esperienza come specialista nella produzione di componenti per l'edilizia. L'azienda avverte fortemente la responsabilità nei confronti delle generazioni passate, presenti e future, prendendo sul serio l'impegno ecologico. A tale proposito sviluppiamo soluzioni innovative per prodotti sostenibili che rispettino l'ambiente in modo intelligente.



“UNA BUONA REPUTAZIONE BISOGNA GUADAGNARSELA.”

August Hörmann

Il marchio Hörmann è una vera garanzia di qualità in linea con i principi del fondatore dell'azienda e, con i suoi oltre 20 milioni di portoni e motorizzazioni venduti, è uno dei maggiori fornitori a livello europeo. Grazie ad una capillare rete di vendita e di assistenza, Hörmann è il Partner d'eccellenza nel settore dei componenti per l'edilizia.

SOSTENIBILITÀ. Hörmann vuole dare il buon esempio.

Per questo in Germania copriamo il nostro fabbisogno energetico al 100 % con elettricità verde. Insieme al sistema di gestione dell'energia intelligente e certificato, all'invio della posta privo di CO₂ e grazie ai processi di riciclaggio e smaltimento, vengono risparmiate ogni anno oltre 40000 tonnellate di CO₂. Inoltre compensiamo oltre 100000 tonnellate di CO₂ con la promozione di progetti ad energia eolica e di rimboschimento, in cooperazione con “ClimatePartner”.



Qualità del marchio Made in Germany



L'azienda a conduzione familiare Hörmann offre tutti i principali componenti per l'edilizia e l'ammodernamento da un'unica fonte. La produzione avviene in impianti specializzati con una tecnica d'avanguardia. Inoltre, i nostri collaboratori lavorano intensamente per creare nuovi prodotti perfezionando e migliorando continuamente i particolari. Così nascono brevetti e prodotti unici sul mercato.





**2 anni
di garanzia ***

GARANZIA A VITA. Tutti i componenti delle motorizzazioni sono frutto della ricerca Hörmann e vengono prodotti nei nostri stabilimenti. Test di lunga durata eseguiti in condizioni reali garantiscono prodotti affidabili di qualità Hörmann. Per questo motivo, e grazie a una gestione della qualità senza compromessi, Hörmann offre una garanzia di 2 anni su tutte le proprie motorizzazioni per porte*.

* Le condizioni di garanzia dettagliate sono consultabili all'indirizzo: www.hoermann.it



**Montaggio e collegamento
semplici**

MONTAGGIO FACILE. La motorizzazione per porte PortaMatic viene fissata sopra la porta o sul telaio. La guida di scorrimento può essere facilmente incollata sul manto e in caso di bisogno rimossa senza lasciare tracce. Questo è naturalmente un vantaggio per appartamenti in affitto o porte in vetro lisce. La PortaMatic viene collegata semplicemente a una presa.



Elevato comfort d'uso

Se siete diversamente abili o desiderate semplicemente un comfort in più, questo prodotto vi aiuterà nella quotidianità. La motorizzazione PortaMatic per porte interne vi aiuta a muovervi nelle vostre stanze senza aiuto esterno. Con la motorizzazione per serrature SmartKey bloccate e sbloccate comodamente le porte d'ingresso della vostra casa o del vostro appartamento. Potete gestire entrambe le motorizzazioni in modo semplice e pratico con il telecomando, la radiotastiera, lo smartphone o tramite la centralina Smart Home Hörmann homee.





Esclusiva Hörmann

SICUREZZA CERTIFICATA. Il sistema radio bidirezionale crittografato BiSecur particolarmente sicure e di portata stabile, vi offre la certezza che nessun estraneo possa duplicare il vostro segnale radio. Ciò è confermato anche dagli esperti di sicurezza dell'università della Ruhr di Bochum e da istituti di controllo indipendenti.

AZIONAMENTO SICURO DELLA PORTA. Per Hörmann sicurezza e comfort sono inscindibili. La motorizzazione per porte PortaMatic apre e chiude le porte interne con avvio e arresto rallentati ed è quindi molto silenziosa. I movimenti della porta vengono eseguiti esercitando pochissima forza ed offrono pertanto un'elevata sicurezza. Già un leggero tocco del battente arresta immediatamente il movimento.



Vivere in modo confortevole e sereno la propria età

Una vita senza barriere è un argomento di grande attualità. Una casa senza barriere architettoniche può essere un grande sollievo nella vita di tutti i giorni non solo per le persone con disabilità fisiche o per gli anziani, ma anche, ad esempio, per i genitori in carrozzina. Con numerose funzioni e possibilità di regolazione, la motorizzazione per porte PortaMatic e la motorizzazione per serrature SmartKey sono garantite per rendere la vostra vita più facile. Tuttavia, non è possibile combinare entrambe le motorizzazioni su una sola porta.



MOTORIZZAZIONE PER PORTE PORTAMATIC. Aprite e chiudete con facilità le vostre porte interne automaticamente. Questo vi permette di muovervi liberamente e senza assistenza nell'appartamento con il vostro deambulatore o la vostra sedia a rotelle. Inoltre, la PortaMatic colpisce per il suo consumo di corrente minimo.

MOTORIZZAZIONE PER SERRATURE SMARTKEY. In futuro potrete portare in casa pesanti cassette con bevande o la vostra spesa senza sforzi. Con la SmartKey, potete aprire la serratura delle vostre porte d'ingresso di casa o dell'appartamento e le porte laterali semplicemente premendo un tasto. Potrete così entrare facilmente in casa anche con deambulatore, sedia a rotelle o carrozzina, sbloccando la porta a distanza.

In combinazione con un interruttore senza contatto, la motorizzazione per porte PortaMatic riduce il rischio di infezione sulle porte interne negli studi o negli uffici.

Con la motorizzazione per serrature SmartKey, potete aprire senza chiavi le vostre porte d'ingresso di casa o dell'appartamento e le porte laterali.



PortaMatic

Motorizzazione per porte



Esecuzioni / possibilità di montaggio

1 PortaMatic in argento (E6 / EV 1), montaggio sull'ampio telaio della porta

2 PortaMatic in bianco (RAL 9016) con prolunga albero opzionale, montaggio sopra il telaio della porta

Illuminazione LED integrata **3**

L'illuminazione si accende già prima dell'apertura e della chiusura della porta. Il funzionamento continuo offre inoltre un ausilio notturno all'orientamento.

Pratica apertura parziale

La vostra porta rimane parzialmente o completamente aperte per un periodo di tempo stabilito, ad es. per areare i locali.

Minimo consumo di corrente

Grazie a componenti a basso consumo energetico ed illuminazione LED i costi di elettricità per la PortaMatic sono molto ridotti. Risparmierete così corrente e soldi.

Comando manuale

Le vostre porte con motorizzazione PortaMatic possono anche essere aperte e chiuse manualmente in qualsiasi momento senza sforzo aggiuntivo.



Modi operativi

Funzionamento ad impulsi

Aprite e chiudete la vostra porta premendo un tasto sul telecomando o un pulsante.

Funzionamento automatico

Dopo l'apertura della porta tramite telecomando o pulsante, la porta si richiude automaticamente trascorso il tempo da voi impostato.

Funzionamento semi-automatico

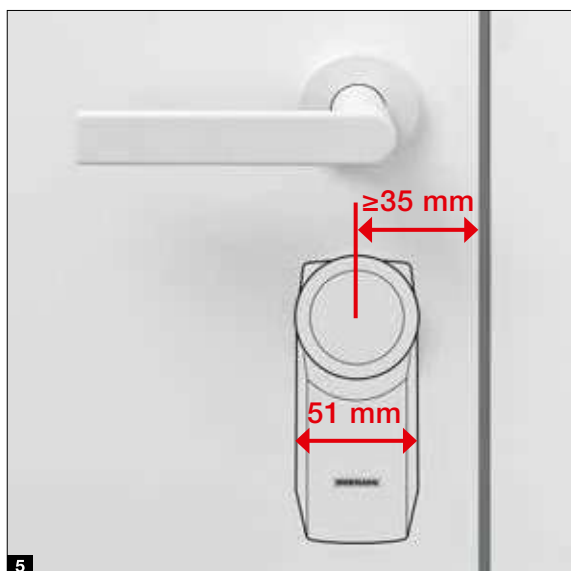
Una leggera pressione sul manto e la vostra porta per interni si apre e si chiude automaticamente.

Funzione chiudiporta

Dopo l'apertura manuale, la porta si richiude automaticamente trascorso un tempo impostato.

Funzionamento combinato

Tutti i tipi di funzionamento possono essere naturalmente impostati individualmente o combinati tra loro.



Esecuzioni

- 1 SmartKey in argento (E6 / EV 1)
- 2 SmartKey in bianco (RAL 9016)
- 3 telecomando di serie HSE 4 BS SK
- 4 telecomando opzionale HS 5 BS¹⁾

Elevato comfort d'uso

Il bloccaggio della serratura avviene o premendo un tasto o automaticamente dopo un tempo stabilito. In questo modo la vostra serratura è sicuramente chiusa a chiave e offre protezione da qualsiasi tentativo di effrazione. In caso di emergenza, la porta può essere aperta o chiusa manualmente in qualsiasi momento dall'esterno tramite la chiave standard²⁾ o dall'interno tramite il pomellino.

Controllo sicuro

Se la serratura è stata bloccata, sbloccata o aperta, ricevete un riscontro acustico / ottico. Inoltre con il telecomando HS 5 BS opzionale o la radiotastiera interna FIT 5 potete controllare se la porta è bloccata o sbloccata. La sera non è più necessario andare di persona a controllare. E per il periodo delle vacanze è possibile disattivare la trasmissione radio della motorizzazione per porte.

Installabile anche in un secondo momento

La SmartKey può essere montata in modo flessibile tramite bloccaggio, incollaggio o avvitemento sul lato interno della porta. Poiché così non si verificano danni alla porta o al telaio, la SmartKey è ideale anche per l'uso in appartamenti in affitto. La custodia si aggancia semplicemente alla chiave inserita³⁾. Grazie al funzionamento a batteria (autonomia di circa 1 anno⁴⁾ con 8 cicli al giorno), non è necessario posare cavi.

Nota ⁵⁾

Per l'utilizzo della SmartKey su una porta con apertura verso l'esterno, la distanza dal centro del cilindro della serratura al telaio della porta deve essere di almeno 35 mm.

¹⁾ Indice -3

²⁾ Necessario cilindro con funzione di apertura in caso d'emergenza

³⁾ Necessaria una sporgenza interna del cilindro di 7 - 12 mm, la testa della chiave deve essere accorciata ad una lunghezza di 4 - 7 mm

⁴⁾ In funzione dell'agilità di manovra della porta o della serratura e delle batterie in uso!

Accessori

Telecomandi



HS 5 BS

4 tasti funzione più tasto di richiesta, superficie lucida nei colori nero o bianco



HS 5 BS

4 tasti funzione più tasto di richiesta, superficie nera opaca



HS 4 BS

4 tasti funzione, superficie della struttura opaca nera



HS 1 BS

1 tasto funzione, superficie della struttura opaca nera



HSE 1 BS

1 tasto funzione, completo di occhiello per ciondolo portachiavi, superficie della struttura opaca nera



HSE 4 BS

4 tasti funzione, completo di occhiello per ciondolo portachiavi, superficie nera opaca con coperchi cromati o in materiale sintetico



HSE 4 BS

4 tasti funzione, completo di occhiello per ciondolo portachiavi. Superficie lucida con coperchi cromati, colori (fig. a sinistra): grigio antracite, Frozen Grey, Classic Grey, Carbon, argento ■ **NOVITÀ**



HSD 2-C BS

Cromato lucido, 2 tasti funzione utilizzabile anche come ciondolo portachiavi



Piedistallo per telecomando

in superficie lucida nera o bianca, superficie nera opaca, per HS 5 BS, HS 4 BS, HS 1 BS



Supporto per telecomando

per montaggio a parete o fissaggio al parasole di un'auto, trasparente, per HS 5 BS, HS 4 BS, HS 1 BS e HSE 1 BS e HSE 4 BS



Supporto per telecomando per deambulatore

per un comodo utilizzo su un deambulatore, per HS, HSE e HSI, fig. supporto per HS 5 BS



**Radiopulsante interno
FIT 1 BS**

1 tasto funzione grande di facile utilizzo, custodia in plastica in bianco puro RAL 9010



**Radiopulsante interno
FIT 4 BS**

4 tasti funzione, custodia in plastica in bianco puro RAL 9010



**Radiopulsante interno
FIT 5 BS**

4 tasti funzione plus tasto di richiesta, custodia in plastica in bianco puro RAL 9010



**Radiopulsante interno
FIT 2-1 BS**

2 funzioni, possibilità di collegamento di max. 2 strumenti di comando tramite cavo, ad es. Selettore a chiave, custodia in plastica in bianco puro RAL 9010

Tastiera per interni



**Radiotrasmettitore di tipo
sotto intonaco**

a 2 funzioni, da impiegare con tastiera sotto intonaco per un'installazione centrale in casa, in un punto da cui si veda il portone da garage

HSU 2 BS: per scatole di distribuzione con un diametro di 55 mm e con collegamento alla rete elettrica casalinga

FUS 2 BS: per scatole di distribuzione con un diametro di 55 mm incl. batteria da 1,5 V



**Tastiera interna
IT 1b-1**

grande tasto illuminato per un'apertura confortevole del portone, contenitore in plastica in bianco puro RAL 9010



**Tastiera interna
IT 3b-1**

Grande tasto con anello illuminato per l'apertura del portone, tasto per il comando dell'illuminazione della motorizzazione e tasto per lo spegnimento del radiocomando, custodia in plastica in bianco puro RAL 9010



Radiotastiera radar FSR 1 BS

1 funzione, tensione d'esercizio 230 V

Pulsante radar HTR 1-230

1 funzione, uscita relè per il collegamento ad un cavo di commutazione, tensione d'esercizio: 230 V

Pulsante radar HTR 1-24

Funzione come HTR 1-230, Tensione d'esercizio 24 V



Tastiera per interni

■ **NOVITÀ** dall'estate 2022

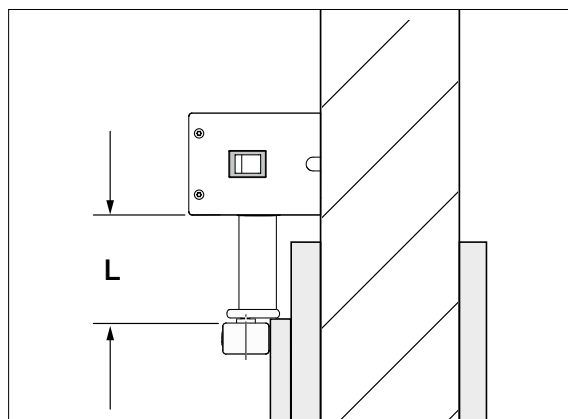
1 tasto funzione,
Esecuzione sotto intonaco

Dimensioni e schede tecniche

PortaMatic

Motorizzazione per porte PortaMatic

- Motorizzazione elettromeccanica per porte per interni a 1 battente
- Utilizzabile a sinistra e a destra
- Completa di sistema radio BiSecur integrato, illuminazione, braccio, guida di scorrimento, dispositivo di fissaggio anticaduta, materiale di fissaggio
- Spina Euro con cavo di collegamento bianco da 3 m



Lunghezza albero (L)

Standard: 16 mm

In via opzionale con albero di prolunga: 31, 46 o 61 mm

Dati tecnici

Dimensioni (L x H x P)	60 x 560 x 78 mm
Peso	2,9 kg
Potenza assorbita	max. 0,15 kW
Standby	ca. 1 watt
Angolo d'apertura	max. 115 °
Durata verificata	200000 cicli / 600 al giorno
Larghezza porta	da 610 a 1100 mm
Altezza porta	fino a 2250 mm
Peso porta	fino a 125 kg (fino a larghezza porta 860 mm) fino a 100 kg (fino a larghezza porta 985 mm) fino a 80 kg (fino a larghezza porta 1110 mm)

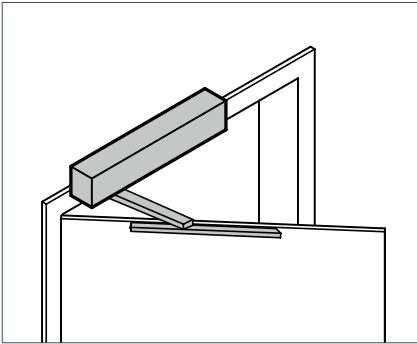
Funzioni e possibilità di combinazione

Funzioni	Spiegazione	Tempo di sosta in apertura	Manuale	Chiusura porta	Semi-automatica	Automatica	Serie impulsi
Spento	Senza tensione	-	●	-	-	-	-
Manuale	Funzionamento manuale	-	●	○	-	○	○
Funzionamento semi-automatico	in direzione di apertura	Tempo 1	-	○	●	○	○
Funzionamento automatico	Cavo o radio	Tempo 2	○	○	○	●	○
Funzionamento ad impulsi	Cavo o radio	-	○	○	○	○	●
Funzione chiudiporta		-	●	○	○	○	○
Apertura permanente, parziale, aerazione	manuale, serie impulsi	-	○	-	-	-	○
Segnalazione acustica (tono) e ottica (luce)							
Preallarme (prima del movimento della porta)			-	○	-	○	○
Allarme (durante il movimento della porta)			-	○	○	○	○

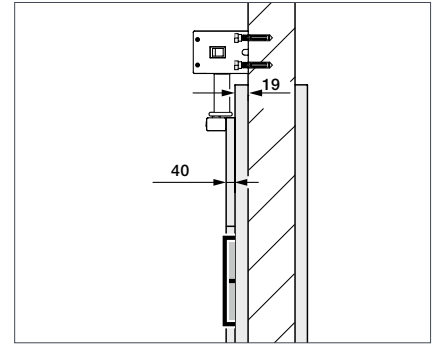
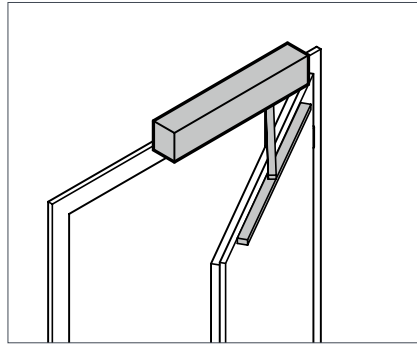
● standard; ○ possibile; - non possibile

Tempo 1 = tempo di sosta in apertura impostabile da 2 - 60 sec.;
tempo 2 = tempo di sosta in apertura impostabile da 2 - 180 sec.

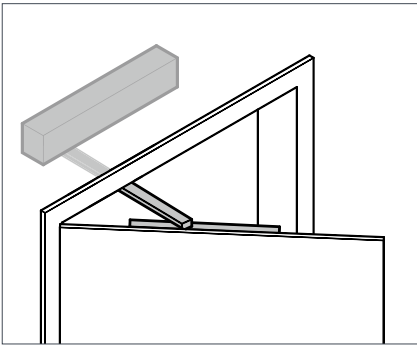
Tipi di montaggio



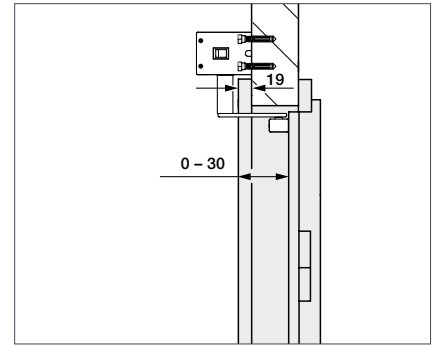
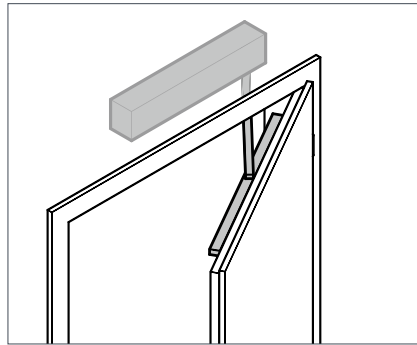
con guida di scorrimento
Lato apertura / lato cerniere in trazione



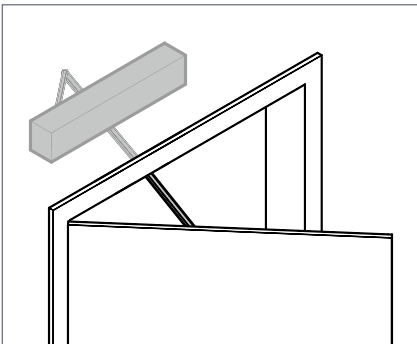
Battuta max. 40 mm



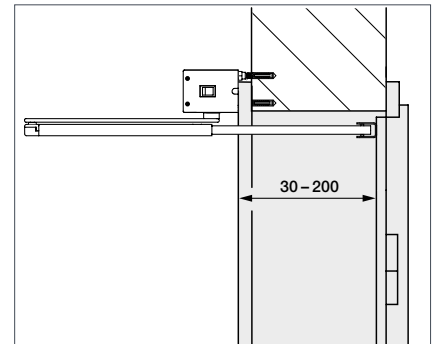
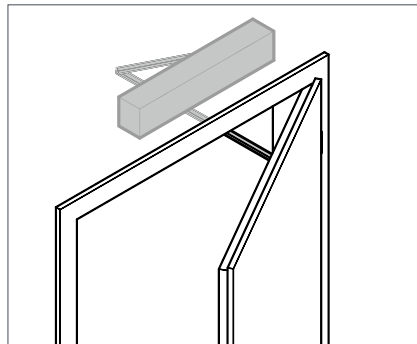
con guida di scorrimento
Lato chiusura / lato opposto alle cerniere in spinta



Profondità imbotte 0 - 30 mm



con braccio a pantografo (opzionale)
Lato chiusura / lato opposto alle cerniere in spinta



Profondità imbotte 30 - 200 mm

Provate la qualità Hörmann nelle nuove costruzioni e ristrutturazioni

Con Hörmann potrete pianificare tutto in modo ottimale. Le nostre soluzioni accuratamente integrate tra loro vi offrono prodotti di punta con elevata funzionalità per ogni impiego.

**PORTONI DA GARAGE. MOTORIZZAZIONI PER PORTE E PORTONI. PORTE D'INGRESSO.
PORTE PER INTERNI. PORTE IN ACCIAIO. TELAI.**



I portoni illustrati presentano a volte equipaggiamenti speciali che non corrispondono sempre all'esecuzione standard. Per motivi di stampa, la rappresentazione dei colori e delle superfici non è perfettamente fedele all'originale. Diritti d'autore riservati. Riproduzione, anche parziale, solo previa nostra autorizzazione. Con riserva di modifiche.